



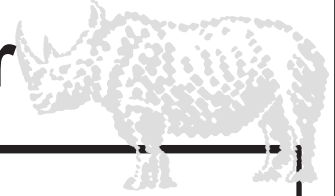
Haustüren - Ring GmbH  
Laboratoriumstrasse 1

D - 85055 Ingolstadt

Tel.: +49 (0) 8 41 / 95 49 95  
Fax: +49 (0) 8 41 / 95 49 99 9

Eingetragen im Amtsgericht Ingolstadt  
HRB 899 • Ust.Id.Nr.: DE 128583977

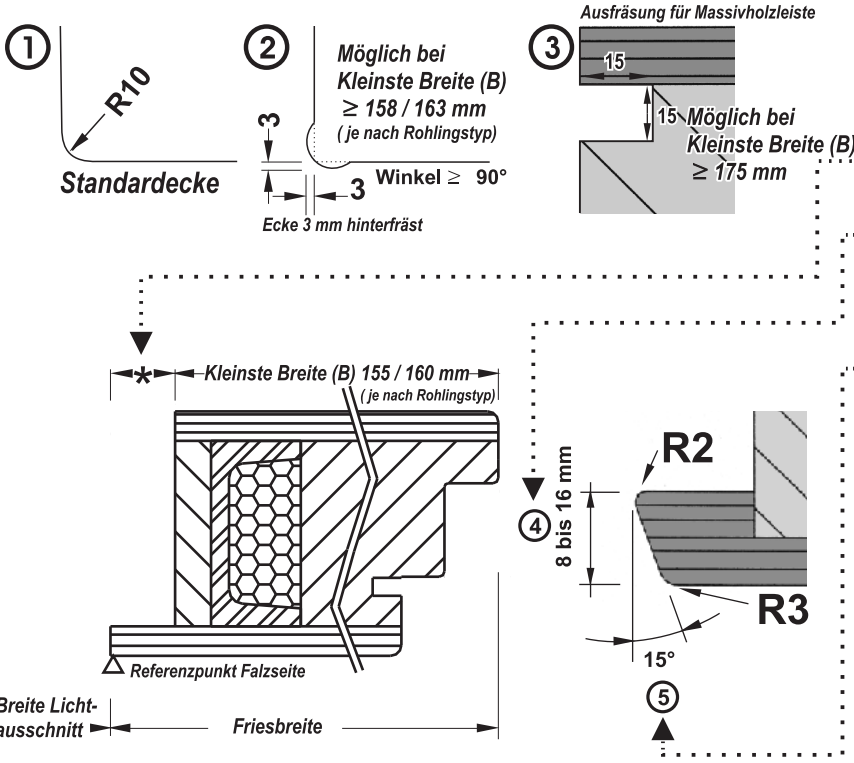
# Bestellformular für Haustürenrohlinge



Komplettbearbeitungsnummer: (falls vorhanden)

Ihre Daten aus Punkt 3,5,6 und 7 werden aus gespeicherten Komplettbearbeitungsnummern übernommen.

## 1. Lichtausschnitte jeglicher Art



## Tragen Sie hier Ihre Angaben ein

ECKAUSBILDUNG: ①  ②  ③   
(Bifte ankreuzen)

### LA MIT FALZFRÄSUNG:

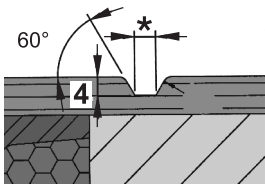
- \* = \_\_\_\_\_ mm (max. 20 mm)
- ④ =  8 mm (Standard) **oder**  
\_\_\_\_\_ mm (von > 8 - 16 mm + Aufpreis)
- ⑤ =  ja (15°)  nein (15°)

### ANLAGE:

- Zeichnung LA:  ja  nein
- Ansicht ist von:  innen  aussen
- Bemaßung vom LA wenn mit Falzfräsung:  
 Lichte aussen  
 Falzmaß innen

Bei aufrechten Friesbreiten (B) kleiner als 146 mm verbleibt der LA im Rohling, es wird bis auf 5 mm auf die andere Decklage durchgefräst. Türen mit Friesbreiten (B) kleiner als 155 / 160 mm (je nach Rohlingstyp) werden als Sondermass behandelt

## 2.1. Oberflächenfräsungen

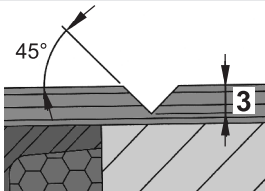


## Tragen Sie hier Ihre Angaben ein

- Fräsung:  Falzseite  Überschlagsseite
- \* =  6 mm  8 mm  nein

Vermasste Ansichtszeichnung mit Angabe der DIN Richtung und Türblatt innen bzw. aussen

## 2.2. Oberflächenfräsungen

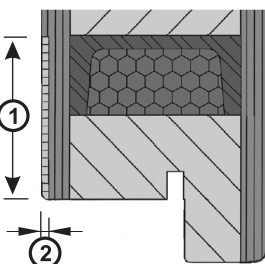


## Tragen Sie hier Ihre Angaben ein

- Fräsung:  nein  
 Falzseite  Überschlagsseite

Vermasste Ansichtszeichnung mit Angabe der DIN Richtung und Türblatt innen bzw. aussen

## 2.3. Edelstahlabfräsungen



## Tragen Sie hier Ihre Angaben ein

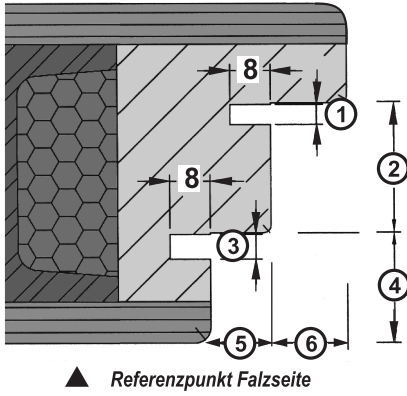
① = \_\_\_\_\_ mm

② = \_\_\_\_\_ **2,0** mm

- Falzseite **oder**  Überschlagsseite

Edelstahleinlage als Wetterschenkel o.ä.

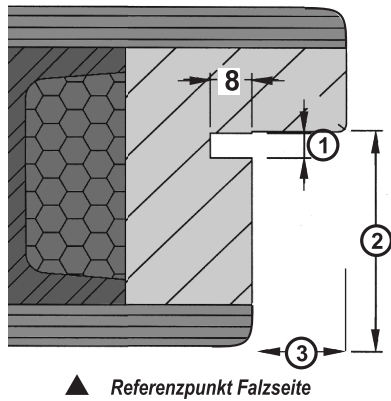
### 3.1. Sämtliche Falzgeometrien von 38 bis 80 mm Türblattstärke



### Tragen Sie hier Ihre Angaben ein

- ① =  3 mm  4 mm  5 mm  nein  
 ② = \_\_\_\_\_ mm  
 ③ =  3 mm  4 mm  5 mm  nein  
 ④ = \_\_\_\_\_ mm (min. 10 mm)  
 ⑤ = \_\_\_\_\_ mm (max. 18 mm)  
 ⑥ = \_\_\_\_\_ mm (max. 18 mm)
- Umlaufend:  dreiseitig  vierseitig

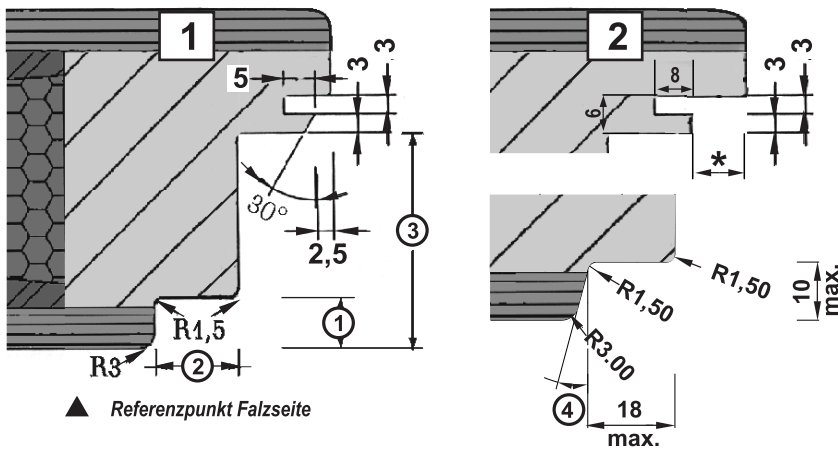
### 3.2. Sämtliche Falzgeometrien von 38 bis 80 mm Türblattstärke



### Tragen Sie hier Ihre Angaben ein

- ① =  3 mm  4 mm  5 mm  nein  
 ② = \_\_\_\_\_ mm  
 ③ = \_\_\_\_\_ mm (max. 18 mm)
- Umlaufend:  dreiseitig  vierseitig

### 3.3. Überschlagsdichtung und Beifalz



### Tragen Sie hier Ihre Angaben ein

#### ÜBERSCHLAGSDICHTUNG:

- ① =  ja  
 oder ② =  \* = 10mm  \* = 12mm

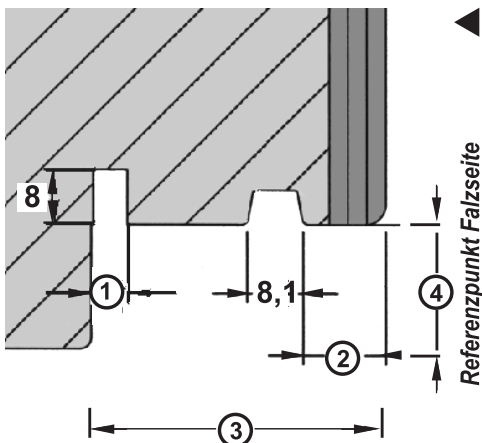
③ = \_\_\_\_\_ mm

#### BEIFALZ:

- ① = 10 mm  
 ② = \_\_\_\_\_ mm (max. 18 mm)  
 ④ =  ja (15°)  nein (15°)

Umlaufend:  dreiseitig  vierseitig

### 3.4. Falzausbildung unten, Wassernase



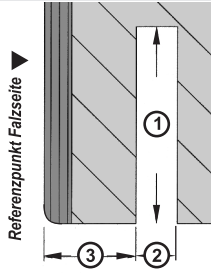
### Tragen Sie hier Ihre Angaben ein

- ① =  3 mm  4 mm  5 mm  nein  
 ② = \_\_\_\_\_ mm  
 ③ = \_\_\_\_\_ mm  
 ④ = \_\_\_\_\_ mm (max. 18 mm)

#### WASSERNASE ALS WINDENTLASTUNGSNUT:

Umlaufend:  ja  nein

#### 4.1. Absenkbare Bodendichtungen



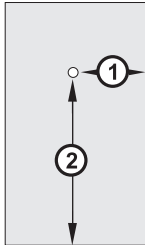
Tragen Sie hier Ihre Angaben ein

① = \_\_\_\_\_ mm (Einfrästiefe)

② = \_\_\_\_\_ mm (min. 12,5 mm)

③ = \_\_\_\_\_ mm (min. 10 mm)

#### 4.2. Spionlochbohrung



Tragen Sie hier Ihre Angaben ein

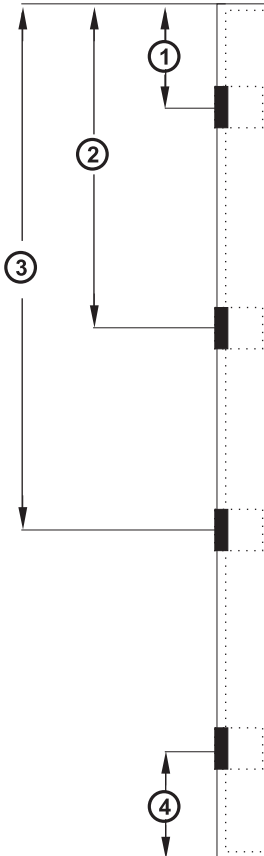
① =  Mitte Tür  
oder

\_\_\_\_\_ mm (Abstand zur Schlossseite)

② = \_\_\_\_\_ mm

Durchmesser:  13 mm  14 mm  16 mm

#### 5. Bandbohrungen und -fräsungen jeglicher Art



**Bezugspunkt: Mitte Band und Türaussenkante, auch bei Segment- und Rundbogenrohlinge**

Tragen Sie hier Ihre Angaben ein

**BEZUGSPUNKT MITTE BAND UND TÜRAUSSENKANTE**

① = \_\_\_\_\_ mm

② = \_\_\_\_\_ mm

MITTE ZWISCHEN BAND 1 & 4 (Mass 3 entfällt)  ja

MITTE TÜRBLATT (Mass 3 entfällt)  ja

③ = \_\_\_\_\_ mm

④ = \_\_\_\_\_ mm

Bandhersteller: \_\_\_\_\_

Bandbezeichn.: \_\_\_\_\_

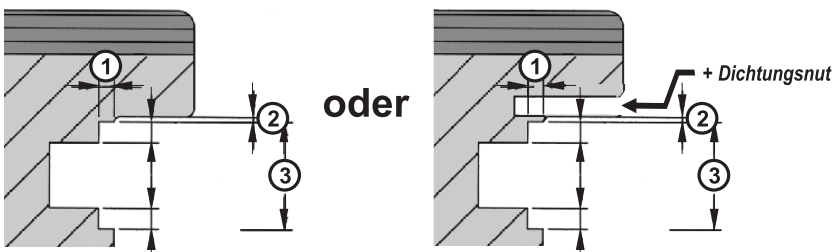
Bandsicherung laut Ihrer Skizze?  ja  nein

(Ansicht und Vermassung im Falz)

Bandsicherungs-hersteller: \_\_\_\_\_

Bandsicherungs-bezeichnung: \_\_\_\_\_

#### 6.1. Schlossfräsungen jeglicher Art



Tragen Sie hier Ihre Angaben ein

① = \_\_\_\_\_ mm

② = \_\_\_\_\_ mm

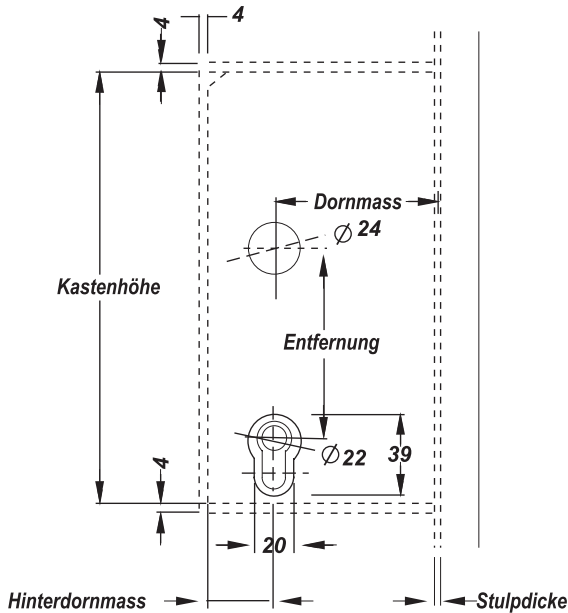
≤ 3 mm kann es zu Ausrisse kommen, die aufgrund des Werkstoffes Holz bei der CNC Bearbeitung entstehen können.

+ Dichtungsnut:  3 mm  4 mm

5 mm  nein

③ =  16 mm  20 mm  24 mm

## 6.2. Schlossfräsungen jeglicher Art



## Tragen Sie hier Ihre Angaben ein

Hersteller: \_\_\_\_\_

Bezeichnung: \_\_\_\_\_

Drückerhöhe **Schloss**: \_\_\_\_\_ mm

Dornmass: \_\_\_\_\_ mm

Entfernung: \_\_\_\_\_ mm

**Drückerhöhe von Unterkante Türblatt:**

\_\_\_\_\_ mm

Drückerbohrung:  innen  beidseitig

nein

Zylinderbohrung:  ja  nein

### BEI SPERRBÜGELSCHLOSS MIT DREHGRIFF

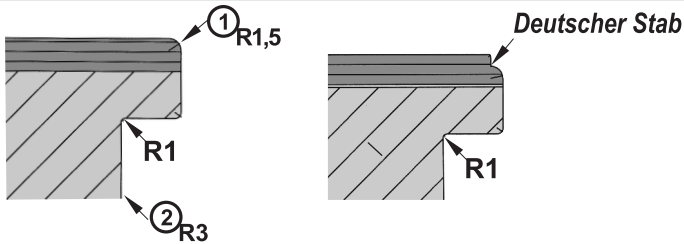
Sperrbügel- Dornmass:

bohrung:  ja \_\_\_\_\_ mm

nein

Bei nach aussen öffnenden Türen ist die verdeckte Drücker-Zylinderbohrung nur gegen Aufpreis möglich.

## 7. Kantenrundung und -bearbeitung



## Tragen Sie hier Ihre Angaben ein

① = R1,5  ja  nein

② = R3  ja  nein

Deutscher Stab:  ja  nein

(Überschlagseite)

## 8. DIN Richtung

### DIN RICHTUNG DER TÜR

Tür öffnet nach:  innen  aussen

DIN Rechts x \_\_\_\_\_ (Stückzahl)

DIN Links x \_\_\_\_\_ (Stückzahl)

Oberfläche: \_\_\_\_\_

Einleimer: \_\_\_\_\_

Türblattgrößen: \_\_\_\_\_ x \_\_\_\_\_ mm

Überschlagseite Breite Länge  
(Maximale Komplettbearbeitungsgrösse 1250 x 2650 mm)  
(Minimale Komplettbearbeitungsgrösse 350 x 1800 mm)

Rundbogen

Segmentbogen mit \_\_\_\_\_ mm Stichhöhe

## 10.1. Adresse (Kunde)

Kundenname: \_\_\_\_\_

Ansprechpartner: \_\_\_\_\_

Strasse / Nummer: \_\_\_\_\_

PLZ / Ort: \_\_\_\_\_

Telefon: \_\_\_\_\_ Fax: \_\_\_\_\_

Kommission: \_\_\_\_\_

Bestellnummer: \_\_\_\_\_  
(falls vorhanden)

E-Mail: \_\_\_\_\_

Skizzen zu den entsprechenden Punkten (1,2,1,2,2 und/oder 5) schicke ich per:

E-Mail (Vermasste DXF- oder DWG-Datei)  
office@haustueren-ring.de

Fax ( +49 (0) 841/9549999)

## 9. Rohlingstyp (Bitte nur ein Kreuz setzen!)

Haustürenrohling Typ Original

Laubeneingangtürenrohling

Wohnungseingangtürenrohling

Typ Objekt  Typ Objekt Variabel

Öko Passiv (78 mm)  Öko Passiv (88 mm)

Öko Passiv (98 mm)  Brandschutz EI<sub>2</sub> 30 C

## 10.2. Adresse (Grosshändler)

Grosshändler: \_\_\_\_\_

Ansprechpartner: \_\_\_\_\_

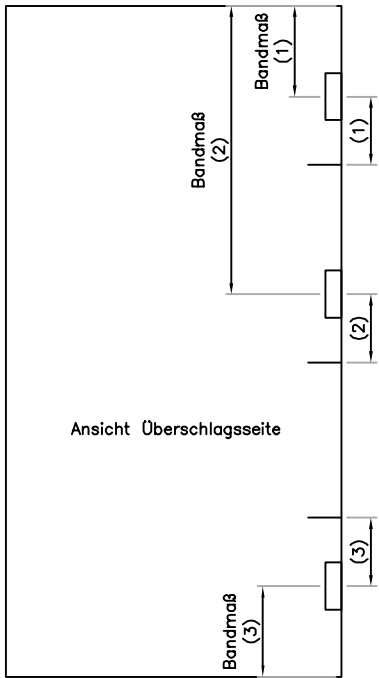
PLZ / Ort: \_\_\_\_\_

Telefon: \_\_\_\_\_ Fax: \_\_\_\_\_

Kommission: \_\_\_\_\_

Bestellnummer: \_\_\_\_\_  
(falls vorhanden)

### Datenblatt Bandseitensicherung



Angaben zur Bandseitensicherung:

Hersteller: \_\_\_\_\_

Bezeichnung / Art.-Nr.: \_\_\_\_\_

2x Bandseitensicherung

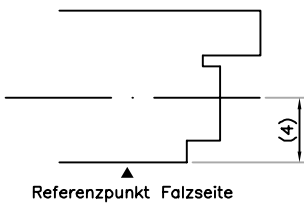
3x Bandseitensicherung

Maßangabe jeweils von Mitte Band bis Mitte Bandseitensicherung

Maß (1): \_\_\_\_\_mm

Maß (2): \_\_\_\_\_mm

Maß (3): \_\_\_\_\_mm



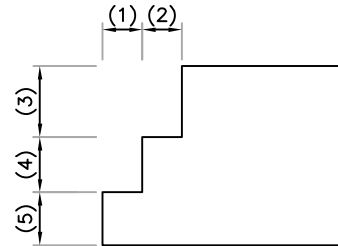
Maßangabe Mitte Bandseitensicherung im Falz

Maß (4)=\_\_\_\_\_mm  
(von Falzseite bis Mitte Bandseitensicherung)

Referenzpunkt Falzseite

### Datenblatt Stulpfräsung

Alle Falzfräsungen nur ohne Dichtungsnut möglich.



Stulpfräsung beim Seitenteil

Maß 1 = \_\_\_\_\_mm

Maß 2 = \_\_\_\_\_mm

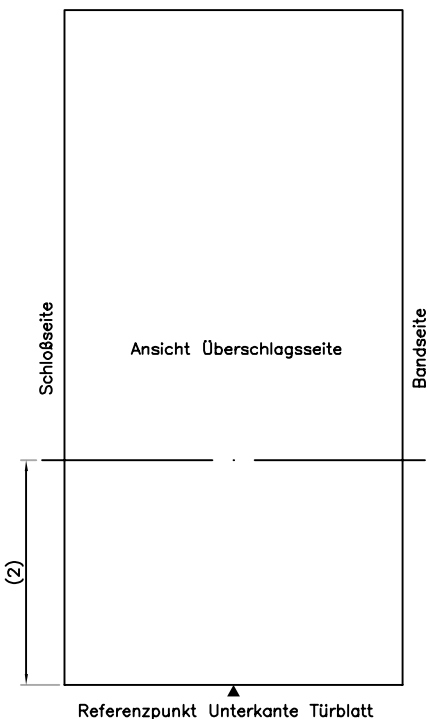
Maß 3 = \_\_\_\_\_mm

Maß 4 = \_\_\_\_\_mm

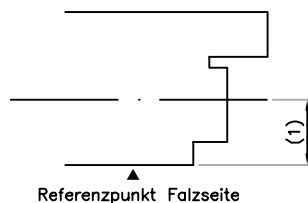
Maß 5 = \_\_\_\_\_mm

### Datenblatt Kabelübergang

Maß (2)=\_\_\_\_\_mm (von Unterkante Türblatt bis Mitte Kabelübergang)



Maß (1)=\_\_\_\_\_mm  
(von Falzseite bis Mitte Kabelübergang)



Referenzpunkt Falzseite

Angaben zum Kabelübergang:

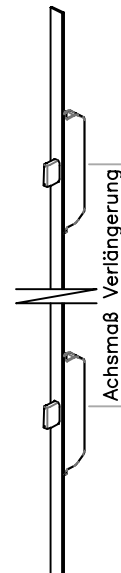
Hersteller: \_\_\_\_\_

Bezeichnung / Art.-Nr.: \_\_\_\_\_

End- / Abschlusskappen

Ja  Nein

### Datenblatt Schloßverlängerung



Achismaß Verlängerung:

\_\_\_\_\_mm  
von Mitte Nebenverriegelung bis Mitte Nebenverriegelung